

MOULIN À CAFÉ N°43



SANTOS

- 1 - Verser le café dans la trémie
- 2 - Régler la finesse de la mouture
- 3 - Pincer le sac sur le tube de sortie
- 4 - Mettre le moteur en marche (interrupteur sur I)

APRÈS MOUTURE:

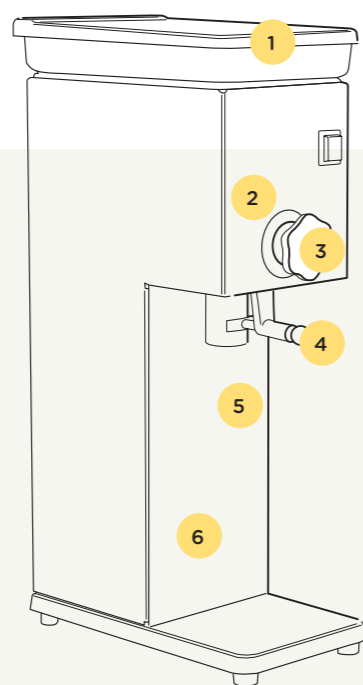
- 5 - Arrêter le moteur (interrupteur sur O)
- 6 - Retirer le sac

Un moulin à café boutique silencieux et robuste

Performant et simple d'utilisation, ce moulin à café boutique donne la garantie d'une mouture de qualité.

Son réglage ajustable vous permettra de choisir la taille de votre mouture : d'extra fine à grosse.

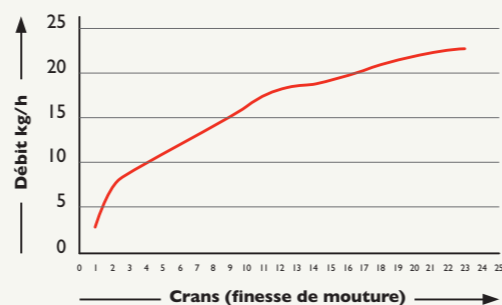
Équipé d'un pince-sac, il accepte tous types de sacs de 250gr à 1kg. Il est donc idéal pour les boutiques de torréfaction, cafés, le vrac en épicereries, les supermarchés, etc.



Coloris

- 1 Trémie 1,7 kg**
- 2 Meules de Ø 63.5mm (2,5") très résistantes** conçues et fabriquées par Santos pour une mouture de qualité
- 3 Réglage de précision** (d'extra-fin à gros) Facile à ajuster
- 4 Pince-sac acceptant les sacs de 250 g à 1 kg**
Hauteur maximum du sac : 360 mm
- 5 Corps en acier inoxydable**
- 6 Moteur professionnel puissant et robuste** Garantie 5 ans

Débit du moulin N°43



L'expertise Santos

- Depuis 1954, Santos fabrique ses propres meules de broyage pour une mouture de qualité
- Spécialiste des moulins silencieux
- Régularité de dose
- Dissipation thermique.
- Système antistatique
- Réglages et maintenance faciles

65 ANS
d'expérience



Puissant et fiable

Moteur asynchrone puissant et très silencieux.

Produit robuste adapté à un usage intensif.

Mouture de qualité

Réglage de mouture facilement ajustable : offre une grande précision dans le choix de la mouture pour tous types de filtration.

Santos fabrique ses propres meules de broyage afin de garantir une qualité de mouture parfaite, constante et fine.



Sécurité, normes, hygiène

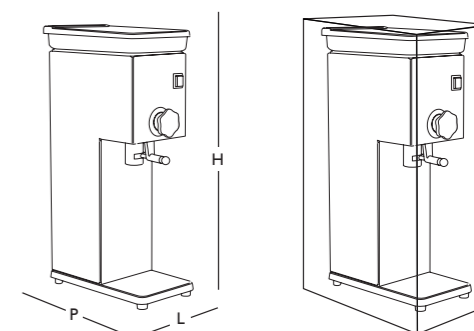
Respect des normes suivantes	Directive "Machines" 2006/42/CE
	Directive "Compatibilité électromagnétique" 2014/30/UE
	Directive "Basse tension" 2014/35/UE
	Directive RoHS 2011/65/UE
	Règlement 1935/2004/CE (contact avec les aliments)
Normes européennes harmonisées	Règlement 10/2011/UE (plastiques en contact avec les aliments)
	NF EN ISO 12100 : 2010
	NF EN 60204-1 + A1 : 2009
	NF EN 60335-2-64 : 2004 machines de cuisine électriques à usage collectif
Marquage CE	
Sécurité thermique	Protecteur thermique intégré au moteur
Sécurité acoustique	Moteur extrêmement silencieux et puissant
Hygiène	Toutes les parties amovibles peuvent être mises au lave-vaisselle ou nettoyées aisément à l'eau chaude savonneuse

Caractéristiques techniques

Moteur

Monophasé :
220-240 V – 50/60 Hz – 600 W – CE
100-120 V – 50/60 Hz – 650 W – CE

Vitesse :
1500 tr/min (50 Hz)
1800 tr/min (60 Hz)



Appareil

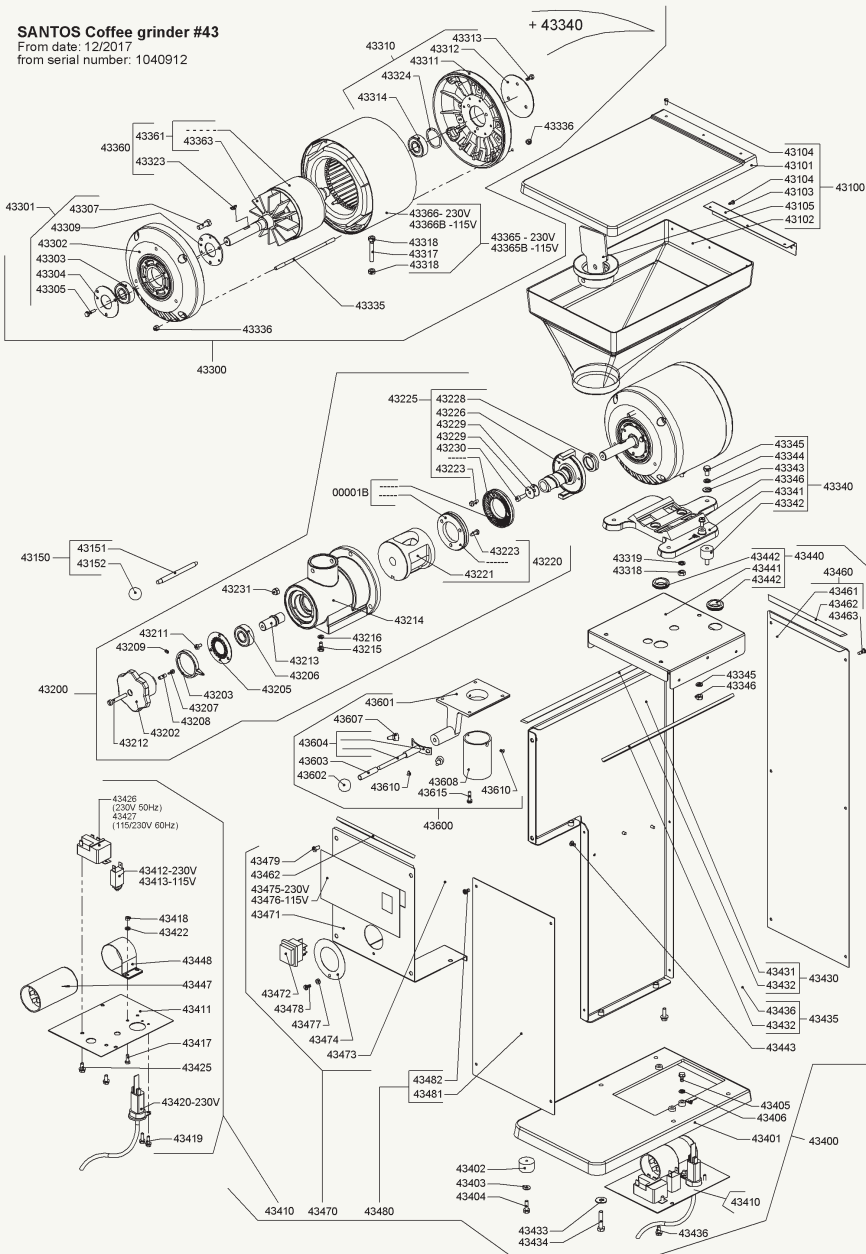
L : 190 mm (7.5")
P : 335 mm (14")
H : 690 mm (27")
Poids net :
20,6 Kg (44 lbs)

Emballé

L : 280 mm (11")
P : 390 mm (15")
H : 760 mm (30")
Poids net :
22 Kg (48 lbs)

PRODUIT : GARANTIE 2 ANS | MOTEUR : 5 ANS

SANTOS Coffee grinder #43
 From date: 12/2017
 from serial number: 1040912



SANTOS
 140-150 avenue Roger Salengro
 69120 Vaulx-en-Velin (Lyon) FRANCE

Tél : +33 472 37 35 29
 Fax : +33 478 26 58 21
 E-mail : santos@santos.fr
www.santos.fr

Suivez-nous sur les réseaux sociaux #santosaddict

